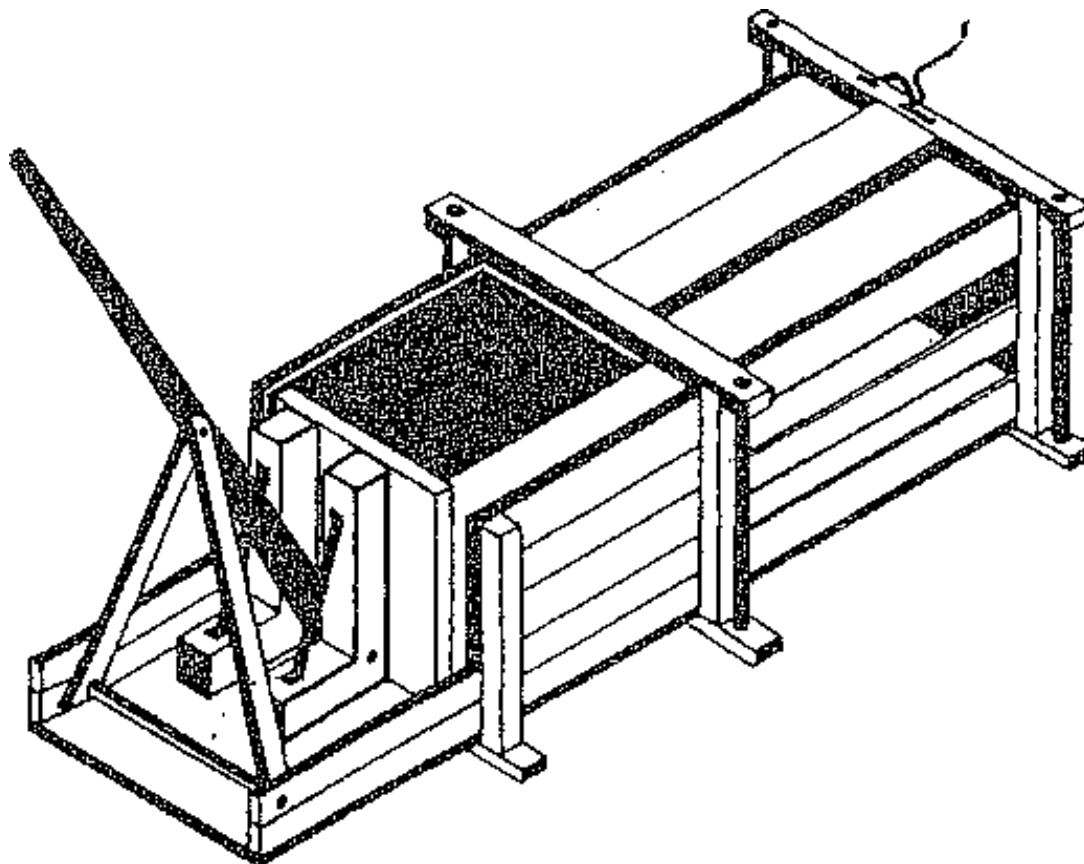


ENFARDADORA MANUAL

CHILE

01.10.87



OBJETIVO

Compactar fardos o pacas de forraje en forma rápida y barata.

PRINCIPIO

Un pistón cuadrado de madera es accionado por medio de una "palanca infinita" comprimiendo así el forraje en un fardo que se amarra a través de las aperturas laterales.

CAPACIDAD

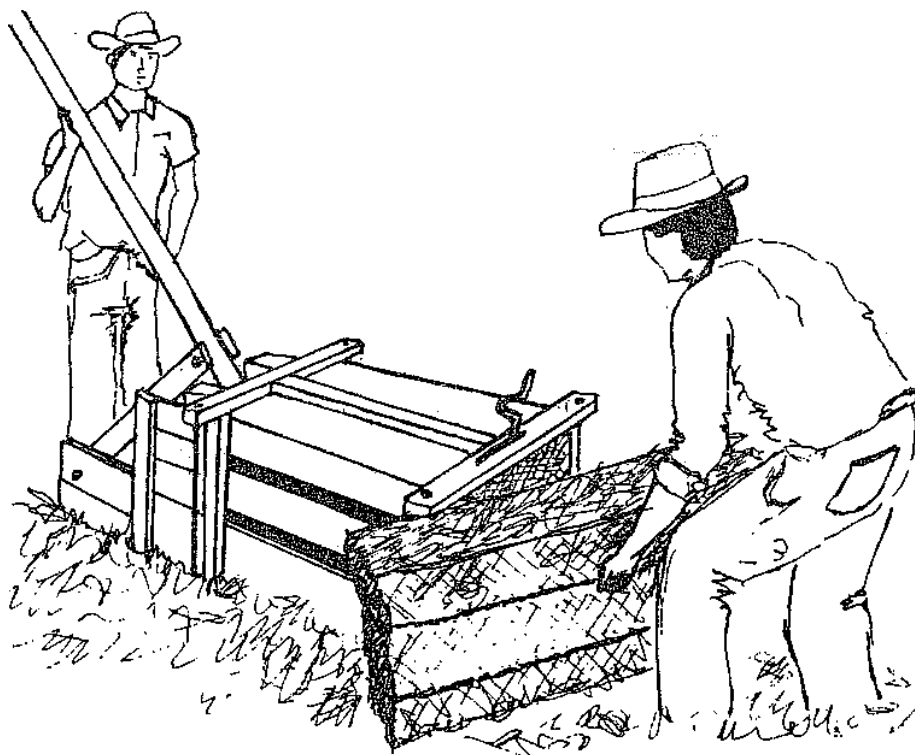
40 fardos diarios de 25 a 30 Kg. cada uno. Algunas han estado en uso estacional por más de 15 años.

VENTAJAS

Equipo auto construido de bajo costo, requiere pocos insumos adquiridos fuera de la granja, permite aprovechar un recurso-estacional con eficiencia.

DESVENTAJAS

Difícil de transportar, su capacidad generalmente supera la producción de pequeños ganaderos y por lo tanto es aconsejable su uso comunitario.



CONTACTOS

CHILE

Grupo de Investigaciones Agrarias - Academia de Humanismo Cristiano
Casilla 6122 Correo 22 Santiago – Chile.

ANOTACIONES

Tecnología recolectada por Ayuda Cristiana Evangélica ACE.- Temuco - Chile.